

Wandverteiler RBA - Einteilige Gehäuse



Der geschweißte Wandverteiler ist der Klassiker für mittelgroße Installationen. Er hat sich bei tausenden erfolgreichen Installationen bewährt. Die hochwertige Verarbeitung gewährleistet sein tolles Aussehen sowie seinen hohen Gebrauchswert.

Das Gehäuse verfügt über eine robuste Schweißkonstruktion. Die hohe Verarbeitungsqualität und neueste Technologien gewährleisten sein tolles Aussehen.

Der Wandverteiler verfügt standardmäßig über eine Vollglastür. Auf Wunsch kann jedoch auch eine Vollblech- oder perforierte Tür geliefert werden.

Das Scharniersystem ermöglicht ein Öffnen der Tür um fast 180°. Die Tür kann einfach demontiert werden.

TÜRSCHLOSS

Es ermöglicht einen einfachen und schnellen Zugang zum Gehäuse.

VERSTELLBARE VERTIKALE RASTERSCHIENEN

Das Paar der vertikalen 19"-Rasterschienen kann in der Schranktiefe beliebig stufenlos verstellt werden. Dies erleichtert den Einbau der Komponenten sowie das Kabelmanagement.

HERAUSBRECHBARE VERBLENDUNGEN

Im oberen, unteren und hinteren Teil des Gehäuses befinden sich Kabeleinführungen, die mit herausbrechbaren Verblendungen versehen sind. Bestandteil des Beipacks sind ein Kunststoffrahmen sowie eine Bürstenleiste zur Staubabdichtung der Kabeleinführung.

BELÜFTUNG

Der RBA A6* verfügt über sechs herausbrechbare Öffnungen für den Einsatz der Ventilatoren RAX-CH-X07-X9 bzw. RAC-CH-X26-X1 (bis zu drei im Dach und drei im Boden des Gehäuses). Damit können in den RBA-Gehäusen jetzt auch Komponenten installiert werden, die früher in Wandverteilern nicht gekühlt werden konnten und in Standverteilern installiert werden mussten.

Produkt-Varianten

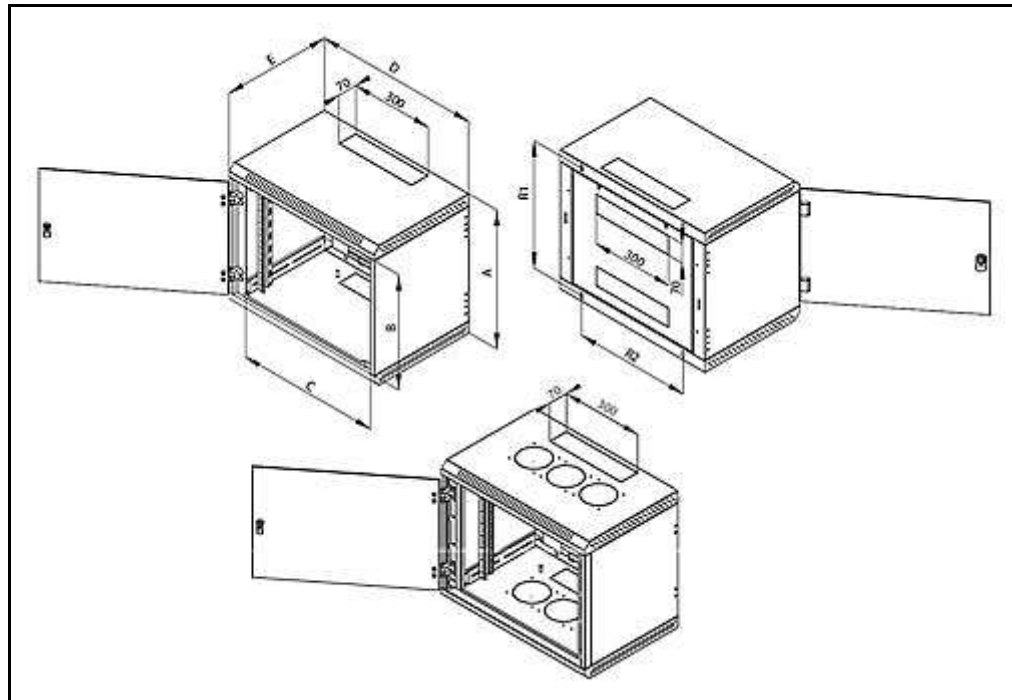
RBA-AS4 ▾

Beipack:

Türschlüssel 2x
Holzschraube 6x50
4x
Unterlegscheibe 6,6
4x
Dübel 10 4x
Käfigmutter M6 8x
Bürstenleiste 1x

Material:

Sicherheitsglas
gehärtet 4 mm
Stahlziehblech



RBA - AS4

| Typ | A | B | C | D | E | R1 | R2 | Gewicht brutto (kg) | Gewicht netto (kg) | Empfohlene Maximallast (kg) |
|-------------------------------|------|-----|-----|-----|-----|-----|-----|---------------------------|--------------------------|-----------------------------------|
| | (mm) | | | | | | | | | |
| RBA-04-AS4 -CAX-A1 | 280 | 175 | 516 | 600 | 395 | 234 | 420 | 12,7 | 12,4 | 30 |
| RBA-06-AS4 -CAX-A1 | 370 | 265 | 516 | 600 | 395 | 324 | 420 | 14,8 | 14,5 | |
| RBA-09-AS4 -CAX-A1 | 500 | 395 | 516 | 600 | 395 | 454 | 420 | 17,8 | 17,4 | |
| RBA-12-AS4 -CAX-A1 | 635 | 530 | 516 | 600 | 395 | 589 | 420 | 20,9 | 20,5 | |
| RBA-15-AS4 -CAX-A1 | 770 | 665 | 516 | 600 | 395 | 724 | 420 | 24,0 | 23,6 | |
| | 900 | 795 | 516 | 600 | 395 | 854 | 420 | 27,0 | 26,6 | |

| | | | | | | | | | | |
|-------------------------------|--|--|--|--|--|--|--|--|--|--|
| RBA-18-AS4 -CAX-A1 | | | | | | | | | | |
|-------------------------------|--|--|--|--|--|--|--|--|--|--|

- **Beschreibung, Nutzung**
- **Mehr Infos**

- Einteiliger 19"-Wandverteiler mit Schutzgrad IP 30
- Das Gehäuse wird direkt an der Wand befestigt.
- Bestandteil des Verteilers sind zwei verstellbare vertikale Rasterschienen.
- Verteilerkonstruktion:
 - kompakte Schweißkonstruktion
 - Vollglastür mit 4 mm starkem Sicherheitsglas. Auch eine Vollblech- oder perforierte Tür ist möglich.
- Die zulässige Belastbarkeit der einzelnen Türen beträgt max. 10 kg.
- Die Mindestauftragsdicke beträgt 65 µm.
- Die Gehäuse sind für den Einbau von Daten- und Telekommunikationsanlagen und ihrer Verteilersysteme bestimmt.
- Der Verteilerrahmen sowie alle abnehmbaren Teile sind mit Erdungskabeln verbunden, die während der gesamten Nutzungsdauer des Gehäuses ordnungsgemäß befestigt und eingesteckt sein müssen.
- Im Boden des Verteilers befindet sich eine M8-Schraube als Haupterdungspunkt.
- Kabeleinführungen mit herausbrechbaren Abdeckungen befinden sich oben und unten in der Rückwand des Gehäuses sowie jeweils eine weitere im Dach und Boden.
- Die A6-Version hat im Dach und Boden des Gehäuses herausbrechbare Öffnungen für den Einsatz von Ventilatoren.