



# Handbuch

Beta Rev. 1.0 DE



## ADQ-51

USB-Box mit 8 isolierten Digital-Eingängen  
und 8 isolierten Digital-Ausgängen

# Impressum

Handbuch ADQ-51  
Rev. 1.0  
Datum: 28.04.2021

## Hersteller und Support

ALLNET® und ALLDAQ® sind eingetragene Warenzeichen der ALLNET® GmbH Computersysteme. Bei Fragen, Problemen und für Produktinformationen wenden Sie sich bitte direkt an den Hersteller:

### ALLNET® GmbH Computersysteme

Division ALLDAQ  
Maistrasse 2  
D-82110 Germering

### Support

E-Mail: [support@alldaq.com](mailto:support@alldaq.com)  
Phone: +49 (0)89 894 222 – 74  
Fax: +49 (0)89 894 222 – 33  
Internet: [www.alldaq.com/support](http://www.alldaq.com/support)

© Copyright 2019 ALLNET GmbH Computersysteme. Alle Rechte vorbehalten.

Alle in diesem Handbuch enthaltenen Informationen wurden mit größter Sorgfalt und nach bestem Wissen zusammengestellt. Dennoch sind Fehler nicht ganz auszuschließen. Spezifikationen und Inhalte dieses Handbuchs können ohne Vorankündigung geändert werden.

Für die Mitteilung eventueller Fehler sind wir jederzeit dankbar.

Erwähnte Warenzeichen sind eingetragene Warenzeichen der jeweiligen Firmen.

# Inhaltsverzeichnis

<b>1. Einführung</b>	<b>5</b>
1.1 Lieferumfang	5
1.2 Sicherheitshinweise	6
1.3 Aufstellungs- und Montageort	7
1.4 Kurzbeschreibung	7
1.5 Systemvoraussetzungen	8
1.5.1 Hardware	8
1.5.2 Software	8
<b>2. Inbetriebnahme</b>	<b>9</b>
2.1 Anschluss der Box	9
2.2 Software-Installation	10
2.2.1 Installation unter Windows	10
2.2.2 Installation unter Linux	10
2.3 Testprogramm	10
<b>3. Funktionsgruppen</b>	<b>11</b>
3.1 Blockschaltbilder	11
3.2 LED Anzeigestatus	11
3.3 Isolierte Digital-Eingänge	12
3.3.1 Digitaler Eingangsfiler	12
3.3.2 Beschaltung	12
3.3.3 Programmierung	13
3.3.3.1 Einzelwert einlesen	13
3.4 Isolierte Digital-Ausgänge	14
3.4.1 Beschaltung	14
3.4.2 Programmierung	16
3.4.2.1 Einfache Ausgabe	16
3.4.2.2 Überlastung der Ausgänge	16

<b>4. Anhang</b>	<b>17</b>
4.1 Spezifikationen	17
4.2 Anschlussbelegungen	20
4.2.1 ADQ-51	20
4.2.1.1 18-pol. Typ Phoenix Contact	20
4.3 Hersteller und Support	21
4.4 Wichtige Hinweise	21
4.4.1 Verpackungsverordnung	21
4.4.2 Recycling-Hinweis und RoHS-Konformität	21
4.4.3 CE-Kennzeichnung	21
4.4.4 Garantie	22

# 1. Einführung

Bitte prüfen Sie die Verpackung und den Inhalt vor Inbetriebnahme auf Schäden und Vollständigkeit. Sollten irgendwelche Mängel auftreten, bitten wir Sie, uns sofort in Kenntnis zu setzen.

- Deutet an der Verpackung etwas darauf hin, dass beim Transport etwas beschädigt wurde?
- Sind am Gerät Gebrauchsspuren zu erkennen?

Sie dürfen das Gerät auf keinen Fall in Betrieb nehmen, wenn es beschädigt ist. Wenden Sie sich im Zweifelsfall an unseren technischen Kundendienst.

**Bitte lesen Sie – vor Installation des Gerätes – dieses Handbuch aufmerksam durch!**

## 1.1 Lieferumfang

- ALLDAQ ADQ-51
- 18-poliger Anschluss-Stecker Phoenix DFMC 1,5/9-ST-3,5-LR (1790551)
- USB-Kabel

## 1.2 Sicherheitshinweise



### Beachten Sie unbedingt folgende Hinweise:

- Achten Sie darauf, dass eine sehr gute Belüftung der Box gewährleistet ist, da die Ausgangstreiber bei Volllast bis zu 100 °C heiß werden können.
- Vermeiden Sie unbedingt eine Berührung von Kabeln und Steckverbindern etc. innerhalb des PCs mit der Karte.
- Setzen Sie das Gerät im Betrieb niemals direkter Sonneneinstrahlung aus.
- Betreiben Sie das Gerät niemals in der Nähe von Wärmequellen.
- Schützen Sie das Gerät vor Nässe, Staub, Flüssigkeiten und Dämpfen.
- Verwenden Sie das Gerät nicht in Feuchträumen und keinesfalls in explosionsgefährdeten Bereichen.
- Eine Reparatur darf nur durch geschultes, autorisiertes Personal durchgeführt werden.



- Bitte beachten Sie bei Inbetriebnahme des Gerätes insbesondere bei Betrieb mit Spannungen größer 42 V die Installationsvorschriften und alle einschlägigen Normen (inkl. VDE-Standards).
- Wir empfehlen, ungenutzte Eingänge grundsätzlich mit der korrespondierenden Bezugsmasse zu verbinden, um ein Übersprechen zwischen den Eingangskanälen zu vermeiden.
- Trennen Sie grundsätzlich Ihre Feldverdrahtung von der Spannungsquelle bevor Sie Kabelverbindungen mit der Karte herstellen bzw. lösen.



- Stellen Sie sicher, dass beim Handling der Karte keine statische Entladung über das Gerät stattfinden kann. Befolgen Sie die Standard-ESD-Schutzmaßnahmen.
- Verbinden Sie die Geräte niemals mit spannungsführenden Teilen, insbesondere nicht mit Netzspannung.
- Vorsichtsmaßnahmen zur Vermeidung einer unvorhersehbaren Fehlanwendung sind vom Anwender zu treffen.

Bei nicht bestimmungsgemäßem Gebrauch und daraus folgenden Schäden, ist eine Haftung durch die ALLNET® GmbH Computersysteme ausgeschlossen.

## 1.3 Aufstellungs- und Montageort

Die ADQ-51 ist ein Digital-I/O-Box, die für den industriellen Einsatz bestimmt ist.

Die Box darf nur in trockenen Räumen verwendet werden. Sorgen Sie für eine ausreichende Belüftung. Achten Sie auf sicheren Sitz der Anschlusskabel.

## 1.4 Kurzbeschreibung

Die Digital-I/O-Box **ADQ-51** ist für den Einsatz in der industriellen Automation und Steuerungstechnik geeignet. Durch die galvanische Trennung von 500 VAC<sub>eff.</sub> zwischen Feldverdrahtung und PC werden Störeinflüsse wirksam unterdrückt. Zum Schutz vor Kontaktprellen bietet diese Box auch die Möglichkeit einen digitalen Filter je Eingangsport zu programmieren.

Die ADQ-51 verfügt über **8 bit isolierte Digital-Eingänge**. Die isolierten Eingänge haben eine Schmitt-Trigger-Charakteristik gemäß IEC 61131-2 (Typ 1) und sind für eine max. Eingangsspannung von 35 V ausgelegt.

Die ADQ-51 verfügt über **8 bit isolierte Digital-Ausgänge**. Jeder Ausgang kann bis zu 0,6 A treiben. Zur Erhöhung des Ausgangsstroms ist eine Parallelschaltung mehrerer Ausgänge möglich, sodass für viele Anwendungen keine externe Treiberstufe nötig ist. Zur Versorgung der Ausgänge muss eine externe Spannungsquelle im Bereich 16..35 V mit ausreichend Leistung bereitgestellt werden. Die Ausgangstreiber sind mit einem thermischen Überlastschutz, Strombegrenzung, Kurzschluss-Schutz und einer Unterspannungsüberwachung ausgestattet.

## 1.5 Systemvoraussetzungen

### 1.5.1 Hardware

- PC-System mit einem aktuellen Intel® oder kompatiblen Prozessor basierend auf der x86(-64)-Architektur
- Ein freier USB-Slot (ADQ-51)

### 1.5.2 Software

Auf der ALLDAQ Homepage finden Sie Treiber für Windows Vista SP2 und höher (32 und 64 bit) sowie eine Funktionsbibliothek (API) mit Code-Beispielen für die Hochsprachenprogrammierung. Bitte beachten Sie die Hinweise in der zugehörigen Hilfedatei *adqSDK.chm*.

Details zur Programmierung finden Sie auch in der Hilfe-Datei *adqDriver.chm*, die Sie über den „ALLDAQ-Manager“ im Info-Bereich der Taskleiste (in der Regel rechts unten) oder das Windows Startmenü aufrufen können.



## 2. Inbetriebnahme

### 2.1 Anschluss der Box

Bitte lesen Sie vor Einbau der Box das Handbuch Ihres Rechners bzgl. der Installation von zusätzlichen Hardwarekomponenten.



Die Handhabung der Box sollte mit Umsicht erfolgen um sicherzustellen, dass das Gerät nicht durch elektrostatische Entladung (ESD), mechanische Beanspruchung oder unerlaubte Stromstöße beschädigt wird. Außerdem sind Vorsichtsmaßnahmen zu ergreifen, um einen Stromschlag zu vermeiden. Befolgen Sie Standard-ESD-Schutzmaßnahmen.



Abb. 1: Seitenansichten der ADQ-51

## 2.2 Software-Installation

### 2.2.1 Installation unter Windows

Grundsätzlich gilt folgende Vorgehensweise:

Laden Sie sich unter [alldaq.com/downloads](http://alldaq.com/downloads) den aktuellen Treiber für Ihr System herunter. Mit einem Doppelklick wird die Installation gestartet.

Nach erfolgreicher Installation finden Sie im Info-Bereich der Taskleiste (in der Regel rechts unten) oder im Windows Startmenü den „ALLDAQ-Manager“. Über den ALLDAQ-Manager haben Sie u. a. Zugriff auf das Software-Developer-Kit (SDK), verschiedene Utility-Programme und Hilfedateien.

### 2.2.2 Installation unter Linux

**Bitte fragen Sie unser Vertriebsteam nach der Verfügbarkeit!**

## 2.3 Testprogramm

Einfache Testprogramme finden Sie im ALLDAQ-SDK. Dort befindet sich für die jeweilige Programmiersprache ein Unterordner „Applications“ mit Testprogrammen für Ihre ALLDAQ-Hardware.

Mit dem ALLDAQ-Manager können Sie verschiedene Informationen der installierten ALLDAQ-Hardware abfragen.

## 3. Funktionsgruppen

### 3.1 Blockschaltbilder

#### Blockschaltbild ADQ-51

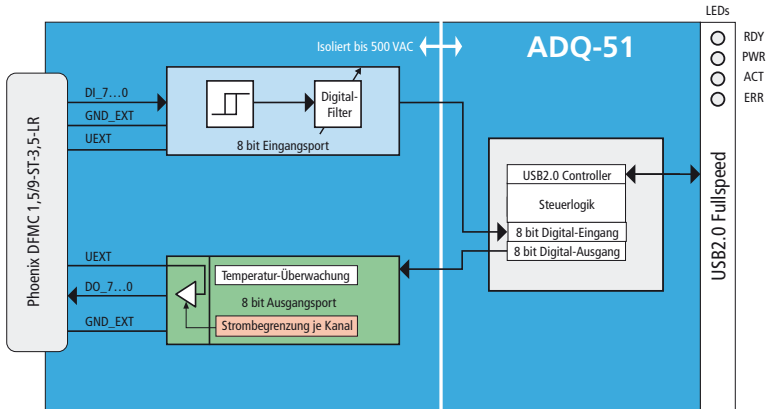


Abb. 2: Blockschaltbild ADQ-51

- 8 isolierte Digital-Eingänge (1 x 8 bit Ports)
- 8 isolierte Digital-Ausgänge (1 x 8 bit Ports)

### 3.2 LED Anzeigestatus

LED	Bemerkung
RDY	AN = angemeldet am USB-Port
PWR	USB 5V
ACT	Blinkt = Datenübertragung
ERR	AN = UEXT nicht angeschlossen / AUS = UEXT in Ordnung

### 3.3 Isolierte Digital-Eingänge

Die **ADQ-51** verfügt über 1 isolierten Digital-Eingangsport mit 8 Bits. Die isolierten Eingänge haben eine Schmitt-Trigger-Charakteristik gemäß IEC 61131-2 (Typ 1) und sind für eine max. Eingangsspannung von 35 V ausgelegt. Alle isolierten Eingänge sind mit Status-LEDs bestückt (nicht sichtbar im Gehäuse). Die Isolationsspannung gegen PC-Masse beträgt 500 VAC<sub>eff</sub> gemäß EN60664-1 bzw. UL1577.

#### 3.3.1 Digitaler Eingangsfilter

Um unerwünschten Effekten durch Kontaktprellen vorzubeugen können Sie je Eingangsport einen digitalen Filter programmieren. Wählen Sie zwischen den folgenden Werten:

10 ms (N = 1248) / 3,2 ms (N = 400) / 1,0 ms (N = 125) / 10 µs (Bypass). Die Scan-Frequenz ist 100 kHz (typ.).

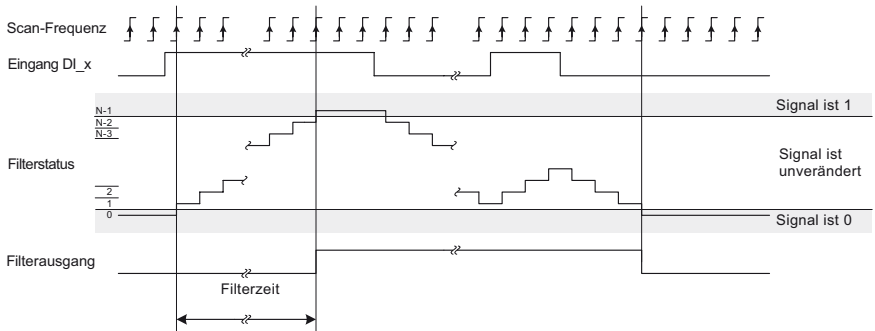


Abb. 3: Digitaler Eingangsfilter

#### 3.3.2 Beschaltung

Die isolierten Eingänge haben eine Schmitt-Trigger-Charakteristik gemäß IEC 61131-2 (Typ 1) und sind für den in der Steuerungstechnik üblichen Eingangs-Highpegel  $U_{IH}$  von typ. 24 V ausgelegt. Beachten Sie folgende Bedingungen:

- Schwellenspannung L → H: > 15 V @ UEXT = 24 V
- Schwellenspannung H → L: < 11 V @ UEXT = 24 V
- Hysterese: typ. 1 V

Die externe Versorgung UEXT kann im Bereich 16..35 V liegen, wir empfehlen 24 V. Beachten Sie, dass stets eine Masse-Verbindung von der ext. Beschaltung zur Bezugsmasse der isolierten Digital-Eingänge (GND) hergestellt werden muss. Der Digital-Eingangsteil und der Digital-Ausgangsteil verwenden GND gemeinsam.

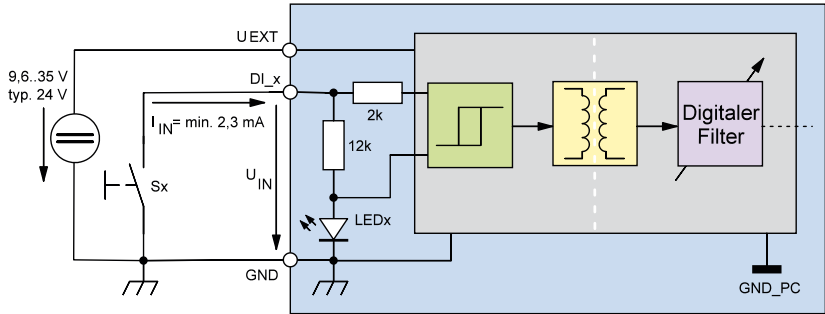


Abb. 4: Beschaltung der isolierten Digital-Eingänge

### 3.3.3 Programmierung

Alle Eingabe-Ports ( $DI_x$ ) können unabhängig voneinander programmiert werden. Die Port-Richtung ist durch die Hardware vorgegeben.

Je Port kann ein digitaler Filter programmiert werden: 10 ms / 3,2 ms / 1 ms / 10  $\mu$ s (Bypass).

#### 3.3.3.1 Einzelwert einlesen

In dieser Betriebsart können Sie jeweils einen Digitalwert in der jeweiligen Portbreite einlesen.

Beachten Sie die Vorgehensweise wie in der Online-Hilfe beschrieben.

## 3.4 Isolierte Digital-Ausgänge

Die ADQ-51 verfügt über einen isolierten Digital-Ausgangsport mit 8 Bits. Die Ausgänge sind im High-Pfad mit einem Leistungs-FET ausgestattet, der bis zu 0,6 A je Kanal schaltet. Die Isolationsspannung gegen PC-Masse beträgt 500 VAC<sub>eff</sub>.

### 3.4.1 Beschaltung

Die Ausgänge sind für den in der Steuerungstechnik üblichen Highpegel von 24 V ( $U_{OH} = 16..35\text{ V}$ ) ausgelegt. Der max. Ausgangsstrom  $I_O$  beträgt 0,6 A je Kanal. Zur Erhöhung des Ausgangsstrom ist eine Parallelschaltung mehrerer Ausgänge ist möglich. Über GND muss ein Massebezug zur externen Ausgangsbeschaltung hergestellt werden. Der Digital-Ausgangsteil und der Digital-Eingangsteil verwenden GND gemeinsam.

Die Ausgangsstufe bietet einen umfassenden Überlastschutz, u. a.:

- Kurzschlussfeste Ausgänge (Strombegrenzung je Kanal)
- Abschaltung bei Stromspitzen von typ. 1,4 A, z. B. bei induktiven Lasten
- Überspannungsschutz für UEXT > 47 V
- Unterspannungsabschaltung: UEXT = min. 7 V/max. 10,5 V, Neustart bei max. 11 V, Hysterese: typ. 0,5 V
- Thermischer Überlastschutz mit automatischer Wiederanschaltung. Im Überlastfall ( $T_{TSD} = \text{typ. } 135^\circ\text{C}$ ) schaltet der jeweilige Kanal ab und schaltet automatisch wieder an, sobald die Sperrschichttemperatur um 10°K gefallen ist.



Zur Versorgung der Ausgangsstufe muss an den UEXT-Pins eine externe Spannungsquelle angeschlossen werden, die ausreichend Leistung zur Verfügung stellen kann. Bei Volllast sind dies für das ADQ-51 bis zu 5,6 A.

**Achtung: Phoenix DFMC 1,5/9-ST-3,5-LR (1790551) kann sich erwärmen!**

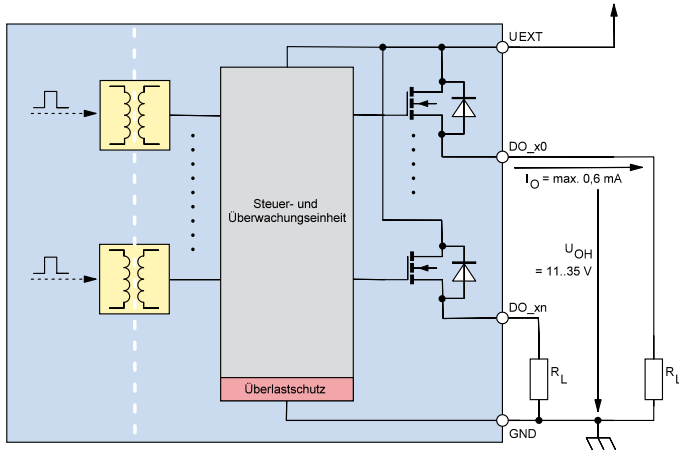


Abb. 5: Beschaltung der isolierten Digital-Ausgänge

## 3.4.2 Programmierung

Die Ausgabe-Ports (DO\_x) können unabhängig voneinander programmiert werden. Die Port-Richtung ist durch die Hardware vorgegeben.

### 3.4.2.1 Einzelwert-Ausgabe

In dieser Betriebsart können Sie jeweils einen Digitalwert in der jeweiligen Portbreite ausgeben. **Hinweis:** Ein Ausgangsport kann auch rückgelesen werden! Beachten Sie die Vorgehensweise wie in der Online-Hilfe beschrieben.

### 3.4.2.2 Überlastung der Ausgänge

Bei Überlastung der Ausgangsstufe wird der betreffende Port automatisch abgeschaltet. Beachten Sie die Vorgehensweise wie in der Online-Hilfe beschrieben.



# 4. Anhang

## 4.1 Spezifikationen

### Isolierte Digital-Eingänge

Bedingungen: UEXT\_DI = 24 V  $\pm$ 5%, T<sub>A</sub> = 25°C

Element	Bedingung	Spezifikation
Anzahl	ADQ-51	1 x 8 bit Digital-Eingangsport
Typ		Isolierte Digital-Eingänge (unidirektional) mit Schmitt-Trigger-Charakteristik gemäß IEC 61131-2 (Typ 1/3)
Isolationsspannung		500 VAC gemäß EN60664-1 bzw. UL1577
Überlastschutz	bei zu niedriger Uext. Versorgung	Shutdown min. 8,0V; Startup max. 9,6V; Hysterese typ. 1 V
	bei fehlender Uext. Versorgung	Einschaltsschwelle min. 12,1V; Abschaltsschwelle max. 13,9V
Eingangspegel	UEXT = 24 V	L $\rightarrow$ H: > 15V; H $\rightarrow$ L: < 11 V; Hysterese: typ. 1 V
Eingangsstrom	UEXT = 24 V	min. 2,3 mA je Kanal
Eingangsfiler (je Port programmierbar)	Filter aus (Bypass)	typ. 10 $\mu$ s (N = 1)
	Filterzeit 1	typ. 1 ms (N = 125)
	Filterzeit 2	typ. 3,2 ms (N = 400)
	Filterzeit 3	typ. 10 ms (N = 1248)
Scanfrequenz	für Filter	typ. 100 kHz
Betriebsarten		Einfache Eingabe
Externe Versorgung	UEXT	16..35 VDC, typ. 24 VDC für Steuerungstechnik
Massebezug		GND (isoliert von PC-Masse GND_PC)

## Isolierte Digital-Ausgänge

Bedingungen: UEXT = 16...30 VDC, T<sub>A</sub> = -25...+125°C

Element	Bedingung	Spezifikation
Anzahl	ADQ-51	1 x 8 bit Digital-Ausgangsport
Typ		Isolierte Digital-Ausgänge (unidirektional)
Isolationsspannung		500 VAC gemäß UL508 & EN 61131-2
Ausgangspegel	U <sub>OH</sub>	11..35V
Ausgangsstrom	U <sub>O</sub> = typ. 24 VDC	I <sub>O</sub> max. 0,6 A je Kanal (Parallelschaltung möglich)
DC-Kurzschluss-Strom	UEXT = 24 VDC R <sub>L</sub> = 10 mΩ	min. 0,7 A; max. 1,7 A
Unterspannungs- abschaltung	UEXT	min. 7 V/max. 10,5 V, Neustart bei max. 11 V, Hysterese: typ. 0,5 V
Überspannungsschutz	UEXT	min. 47 VDC
Ableitenergie bei induktiver Last	je Kanal	max. 1 Joule
Widerstand bei aktivem Ausgang	I <sub>O</sub> = 0,5 A; T <sub>A</sub> = 25°C	typ. 150 mΩ, max. 200 mΩ
Leckstrom bei inakti- vem Kanal		typ. 5 μA, max. 30 μA
Abschaltstrom bei induktiven Lasten		typ. 1,4 A
t <sub>on</sub> (Einschaltzeit)	R <sub>L</sub> = 47Ω, bis 90% U <sub>O</sub>	typ. 64 μs; max. 120 μs
t <sub>off</sub> (Ausschaltzeit)	R <sub>L</sub> = 47Ω, bis 10% U <sub>O</sub>	typ. 89 μs; max. 170 μs
dU <sub>O</sub> /dt <sub>(on)</sub> (Steilheit beim Einschalten)	von 10..30% U <sub>O</sub> , R <sub>L</sub> = 47Ω, UEXT = 15V	typ. 1 V/μs; max. 2 V/μs
dU <sub>O</sub> /dt <sub>(off)</sub> (Steilheit beim Ausschalten)	von 70..40% U <sub>O</sub> , R <sub>L</sub> = 47Ω, UEXT = 15V	typ. 1 V/μs; max. 2 V/μs
Abschalttemperatur		min. 135 °C
Thermische Hysterese		10°K
Betriebsarten		Einfache Ausgabe
Externe Versorgung	UEXT	16..35 VDC; typ. 24 VDC für Steuerungstechnik
Massebezug		GND (isoliert von PC-Masse GND_PC)

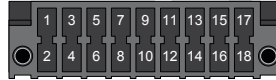
## Allgemein

Element	Bedingung	Spezifikation
PC-Schnittstelle	USB2.0	2.0 Fullspeed (abwärtskompatibel 1.1, 1.0)
Stromverbrauch	USB2.0	max. 50 mA
Status-LEDs		Power, USB Ready, Act, Error
Betriebstemperatur	Betrieb	0..70 °C
	Lagerung	-40..100 °C
Luftfeuchtigkeit	Betrieb	20%..55% (nicht kondensierend)
	Lagerung	5%..90% (nicht kondensierend)
Abmessungen (ohne Stecker)	USB2.0	90x63x33mm (LxBxH)
Anschlüsse	USB2.0	erhöhte Steckkraft
Zertifizierungen		EG-Richtlinie 2004/108/EG, Emission EN 55022, Störfestigkeit EN 50082-2, RoHS
Hersteller-Garantie		36 Monate

## 4.2 Anschlussbelegungen

### 4.2.1 ADQ-51

#### 4.2.1.1 Typ Phoenix Contact



18-polig  
(1790551)

Abb. 6: ADQ-51 Anschlussbelegung 18-pol. Phoenix Contact

Pin	Bezeichnung	Bemerkung
1	GND	GND (isoliert von PC-Masse GND_PC)
2	UEXT	16..35VDC, typ. 24VDC für Steuerungstechnik
3	DO_6	Digitaler Ausgang
4	DO_7	Digitaler Ausgang
5	DO_4	Digitaler Ausgang
6	DO_5	Digitaler Ausgang
7	DO_2	Digitaler Ausgang
8	DO_3	Digitaler Ausgang
9	DO_0	Digitaler Ausgang
10	DO_1	Digitaler Ausgang
11	DI_0	Digitaler Eingang
12	DI_1	Digitaler Eingang
13	DI_2	Digitaler Eingang
14	DI_3	Digitaler Eingang
15	DI_4	Digitaler Eingang
16	DI_5	Digitaler Eingang
17	DI_6	Digitaler Eingang
18	DI_7	Digitaler Eingang

## 4.3 Hersteller und Support

ALLNET® ist ein eingetragenes Warenzeichen der ALLNET® GmbH Computersysteme. Bei Fragen, Problemen und für Produktinformationen sämtlicher Art wenden Sie sich bitte direkt an den Hersteller:

### ALLNET® GmbH Computersysteme

Division ALLDAQ

Maistrasse 2

D-82110 Germering

E-Mail: [support@alldaq.com](mailto:support@alldaq.com)

Phone: +49 (0)89 894 222 74

Fax: +49 (0)89 894 222 33

Internet: [www.alldaq.com](http://www.alldaq.com)

## 4.4 Wichtige Hinweise

### 4.4.1 Verpackungsverordnung

„Grundsätzlich sind Hersteller wie auch Vertreiber verpflichtet dafür zu sorgen, dass Verkaufsverpackungen prinzipiell nach Gebrauch wieder vom Endverbraucher zurückgenommen und einer erneuten Verwendung oder einer stofflichen Verwertung zugeführt werden.“ (gemäß § 4 Satz 1 der VerpackVO). Sollten Sie als Kunde Probleme bei der Entsorgung der Verpackungs- und Versandmaterialien haben, schreiben Sie bitte eine E-Mail an [info@allnet.de](mailto:info@allnet.de)

### 4.4.2 Recycling-Hinweis und RoHS-Konformität



Bitte beachten Sie, dass Teile der Produkte der ALLNET® GmbH in Recyclestellen abgegeben werden sollen bzw. nicht über den Hausmüll entsorgt werden dürfen (Leiterplatten, Netzteil, etc.).



ALLNET® Produkte sind RoHS konform gefertigt (RoHS = engl. Restriction of the use of certain hazardous substances; dt. „Beschränkung der Verwendung bestimmter gefährlicher Stoffe“).

### 4.4.3 CE-Kennzeichnung

Die ADQ-51 trägt die CE-Kennzeichnung.



Dieses Gerät erfüllt die Anforderungen der EU-Richtlinie 2004/108/EG, Richtlinie über elektromagnetische Verträglichkeit und die gegenseitige Anerkennung ihrer Konformität. Die Konformität mit der o.a. Richtlinie wird durch das CE-Zeichen auf dem Gerät bestätigt.

#### 4.4.4 Garantie

Innerhalb der Garantiezeit beseitigen wir Fabrikations- und Materialfehler kostenlos. Die für Ihr Land gültigen Garantiebestimmungen finden Sie auf der Homepage Ihres Distributors. Bei Fragen oder Problemen zur Anwendung erreichen Sie uns während unserer normalen Öffnungszeiten unter folgender Telefonnummer +49 (0)89 894 222 - 74 oder per E-Mail: [support@alldaq.com](mailto:support@alldaq.com).





**ALLNET® GmbH Computersysteme**

Division ALLDAQ

Maistrasse 2

D-82110 Germering

E-Mail: [support@alldaq.com](mailto:support@alldaq.com)

Phone: +49 (0)89 894 222 74

Fax: +49 (0)89 894 222 33

Internet: [www.alldaq.com](http://www.alldaq.com)

