

Synergy 21 LED object/stadium spotlight 480W IP66 ww (dim 0-10V)



| | |
|----------------------------|------------|
| kwh/1000h: | 480,00 |
| Lumens: | 79200 |
| Watt: | 480,0 |
| Nominal Service Life: | 35000 Std. |
| Switching Cycles: | 50000 |
| Opt. Ambient Temperature.: | 25 °C |



Operating voltage: AC 90-305V, 50/60Hz
LED: 248 LED Philips Lumileds 165lm/Watt
Power supply unit: MeanWell
Beam angle: Lens 90°, light heads variably adjustable (swivelling and tilting)
Beam angles with 10°, 30° or 60° also available on request.
Lumen: 79200lm
Efficiency: 165Lm/Watt
Light colour: 3000K ±150 warm white
CRI: Ra>70
dimmable: 0-10V
Housing: Aluminium
Operating temperature: -40°C to +60°C
Protection class: IP66
Dimensions: 536*165*579mm

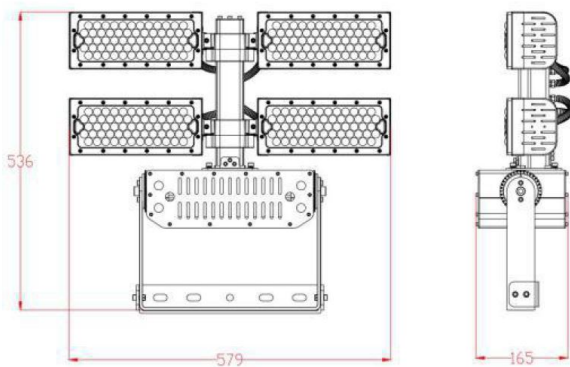
Energy efficiency class: A++
kWh/1000h: 480

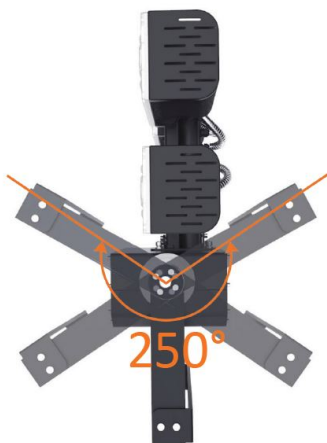
The connection of electrical components and systems may only be carried out by only be carried out by qualified specialists!

Attributes

| Attribute | Value |
|------------------------|--------------|
| Abstrahlwinkel: | 90 |
| CRI: | >80 |
| Dimmbar: | 0-10V |
| Grösse: | 536*165*579 |
| LED - Gehäusefarbe: | schwarz |
| LED - Gehäusematerial: | Aluminium |
| Lichtfarbe: | warmweiß |
| Lichtfarbe in Kelvin: | 3000 |
| Lumen: | 79200 |
| Schutzklasse: | IP66 |
| Volt: | 230 |
| Weight: | 16 Kg |
| Warranty: | 60.00 Months |

Additional Images





Accessories

| Part No. | Name |
|----------|---|
| 148726 | Synergy 21 - Waterproof connector 1:1 |
| 148727 | Synergy 21 - Waterproof connector 1:2 |
| 148730 | Synergy 21 - Waterproof connector box 3 ports |
| 148729 | Synergy 21 - Waterproof connector box 3 ports transparent |
| 148728 | Synergy 21 - Waterproof connector box 4 ports |
| 147265 | Netzkabel 230V Schutzkontakt CEE7(Stecker)->Open End mit Adernendhülsen, 1,8m,Black |

Allgemeiner Sicherheitshinweis für LED-Produkte

Wichtige Sicherheitshinweise für alle Produkte:

1. Elektrische Gefahren:

- Alle Produkte dürfen nur von qualifiziertem Fachpersonal installiert und gewartet werden. Vor Installation oder Wartung immer den Strom abschalten, um elektrische Schläge zu vermeiden.
- Verwenden Sie die Produkte nur mit der angegebenen Spannung und Leistung. Überlastung oder falsche Installation kann zu Beschädigungen oder elektrischen Gefahren führen.

1. Überhitzung und Kühlung:

- Achten Sie auf ausreichende Belüftung, um eine Überhitzung zu verhindern. Vermeiden Sie den Betrieb in geschlossenen, schlecht belüfteten Bereichen. Überhitzung kann zu einer Verkürzung der Lebensdauer oder Brandgefahr führen.
- Insbesondere bei **LED-Streifen** und **Hallenstrahlern** sorgen Sie für eine ausreichende Kühlung und Montage gemäß der Spezifikation.

1. Feuchtigkeitsschutz:

- Achten Sie darauf, dass Produkte, die nicht für den Außenbereich geeignet sind (z. B. IP20 oder niedriger), nicht in feuchten oder nassen Umgebungen verwendet werden.
- Produkte mit höherem **IP-Schutz (IP65, IP67, etc.)** sind für den Außenbereich und feuchte Umgebungen geeignet, aber auch hier ist auf die richtige Installation zu achten.

1. Mechanische Gefahren:

- Beim Umgang mit Produkten wie **LED-Streifen** und **Aluprofilen** ist Vorsicht geboten. Vermeiden Sie mechanische Schäden durch unsachgemäße Handhabung oder Montage.
- Achten Sie auf scharfe Kanten bei Produkten wie **LED-Streifen** und **Retrofit-Lampen**, die beim Montieren oder Bearbeiten Verletzungsgefahr verursachen können.

1. Blendgefahr:

- Vermeiden Sie direkten Blick in das Licht, um Blendung zu verhindern. Stellen Sie sicher, dass **LED-Lampen**, **LED-Panels** und **Strahler** sicher installiert sind, sodass die Lichtquelle nicht direkt sichtbar ist.

1. Verwendung von Fassungen und Verbindungen:

- Verwenden Sie nur geeignete **Fassungen** (z. B. E27, E14, G9) und stellen Sie sicher, dass **LED-Retrofit-Lampen** nur in den dafür vorgesehenen Fassungen installiert werden.
- Bei **LED-Streifen** und **Hallenstrahlern** achten Sie darauf, dass die Verkabelung korrekt ausgeführt wird und keine Kurzschlüsse entstehen.

1. Wartung und Reparaturen:

- Reparaturen und Modifikationen sollten nur von qualifiziertem Fachpersonal durchgeführt werden. Verwenden Sie keine beschädigten oder defekten Produkte, und tauschen Sie defekte Komponenten ausschließlich mit kompatiblen Ersatzteilen aus.
- **LED-Produkte** dürfen nicht zerlegt oder ohne Fachkenntnis repariert werden.

1. Lagerung und Transport:

- Lagern Sie Produkte an einem trockenen, sicheren Ort und vermeiden Sie physische Schäden. Transportieren Sie empfindliche Produkte wie **LED-Panels** und **Strahler** vorsichtig, um Brüche oder Kratzer zu verhindern.

1. Sicherheitshinweise befolgen:

- Befolgen Sie stets alle mitgelieferten Anleitungen und Sicherheitshinweise, um eine sichere Nutzung und Installation zu gewährleisten.

Zusätzliche Hinweise je nach Produkttyp (für spezifische Produkte):

- **LED-Streifen:** Achten Sie darauf, dass diese korrekt verkürzt oder verlängert werden, ohne dass die Stromversorgung überlastet wird. Nutzen Sie nur die vorgesehenen Schnittmarken.
- **Hallenstrahler und Außenleuchten:** Stellen Sie sicher, dass die Montagehöhe und der Installationsort für die Beleuchtung optimal gewählt sind, um blendfreie und effiziente Beleuchtung zu gewährleisten.
- **Aluprofile:** Diese sollten so installiert werden, dass die Wärmeabführung der LED-Streifen nicht blockiert wird.
- **Retrofit-Lampen:** Verwenden Sie diese nur mit kompatiblen Fassungen und stellen Sie sicher, dass die Lampen ordnungsgemäß und sicher montiert sind.

Haftungsausschluss:

Die hier genannten Sicherheitshinweise gelten für die Installation und den Betrieb der Produkte. Für alle Fragen zur Montage, Wartung oder Sicherheit ist der Betreiber verantwortlich. Der Hersteller übernimmt keine Haftung für Schäden, die durch unsachgemäße Nutzung, Installation oder Wartung entstehen.